


光触媒反応装置

製造元  小池精密機器製作所

<http://www.k-p-i.net/>

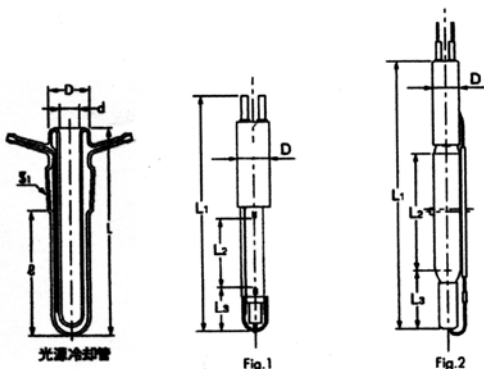


S-10 光触媒反応装置

仕様

コード S-10	-01	-02
モデル	HELIOS-24(80)	HELIOS-24(120)
光照射可能寸法	最大80mm	最大120mm
水槽の寸法 (2段式)	内寸 $\phi 215 \times \phi 195 \times 80H$	内寸 $\phi 215 \times \phi 195 \times 120H$
水槽材質	内寸 $\phi 80 \times \phi 70 \times 79H$ PVC	
反応管(平板)	$\phi 18 \times 180L$ 10本立て	
温度調節	(入口)ホースジョイント PT1/8- $\phi 12$ 1ヶ所 (出口)ホースジョイント PT1/8- $\phi 14$ 2ヶ所	
回転数	20~1280r/min(デジタル表示)	
回転数制御	F/Vフィードバック制御	
回転数設定	5回転ポテンシオメータ	
モータ	ブラシレスDCモータ 15W	
磁極の長さ	特殊	
天板材質	SUS304	
本体寸法(水槽含む)	240×240×255H	240×240×300H
重量	8.0kg	8.2kg
価格	¥450,000	¥485,000

※ご希望に沿った装置の製作にも応じます。下記の(1)~(4)の内容をご連絡下さい。お見積りもさせていただきます。



- (1) 光源・高圧ランプ
(光源冷却管・パイレックスジャケット)
- (2) 溶液フィルタ用ドーナツ型セル
パイレックス型(特注)
- (3) 反応管
試験管サイズ: ホール径と本数
- (4) 温調: 光照射可能なL2の高さ